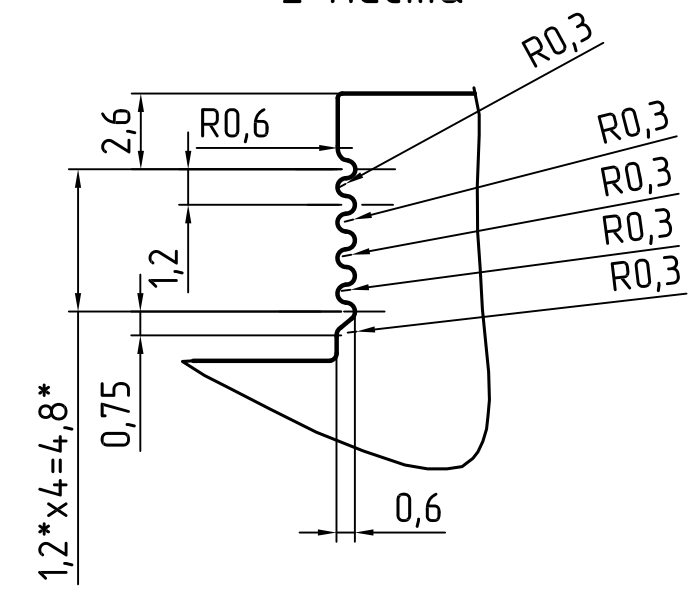
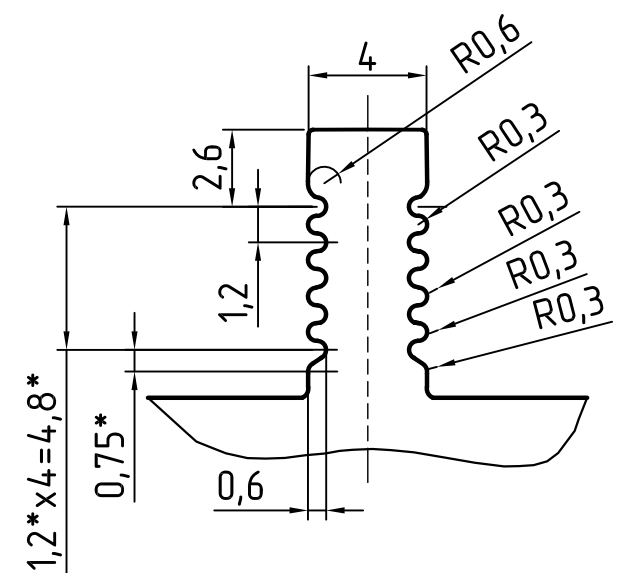


А (4:1)  
20 мест

Б (4:1)  
2 места



1. - Лицевая поверхность.
2. Неуказанные размеры обеспечиваются инструментом.
3. Технологические радиусы 0,3-0,5 мм.
4. Неуказанные предельные отклонения формы и остальные технические требования согласно ГОСТ 22233-2001, как для профиля нормальной точности.

Площадь сечения, мм <sup>2</sup>	Масса теоретическая кг/пог.м	Диаметр описанной окружности, мм	Периметр наружный, мм
2131	5,7	222,5	1001

					<b>AB1109.2</b>		
					Профиль радиаторный нормальной точности		
Изм.	Лист	№ докум.	Подпись	Дата	Лит.	Масса	Масштаб
Разраб.						см.табл.	1:1
Провер.					Лист	Листов	1
Т.конт.					сплав АД31 ГОСТ 4784-2019		
Н.контр.					ООО "ЛИГРА"		
Утв.							

Перв. примен. Справ. N Инв. N дубл. Подп. и дата