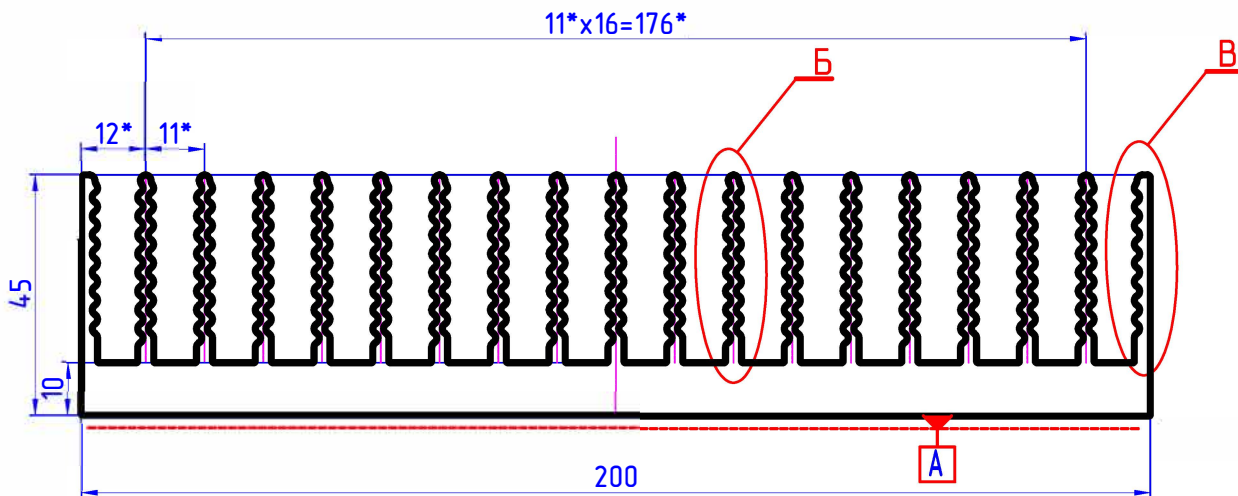


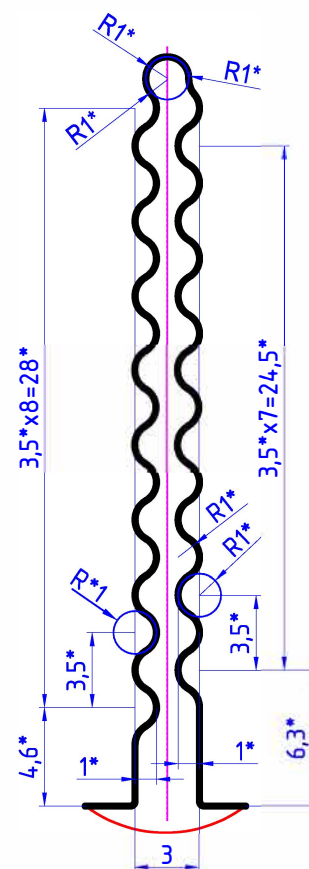
AB9011.2

Перв. примен.

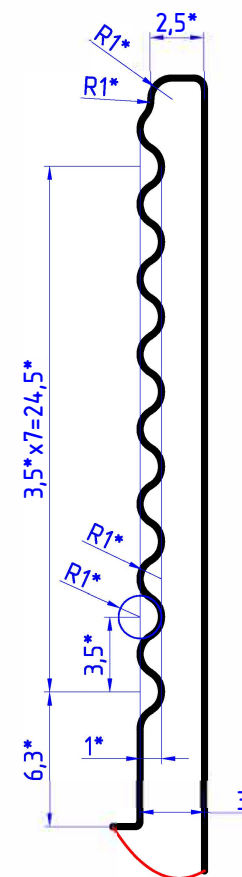
Справ. N



Б (4:1)



В (4:1)



— - лицевая поверхность

1. \* Размеры обеспечиваются инструментом.
2. Состояние материала Т6.
3. Отклонение от плоскостности поверхности А не более 0,7 мм.
4. Остальные технические условия по ГОСТ 22233-2018.

Площадь сечения, см <sup>2</sup>	Масса теоретическая кг/пог.м	Диаметр описанной окружности, мм	Периметр наружный, мм
32,26	8,71	204,8	1932,1

AB9011.2				Лист	Масса	Масштаб
Изм.	Лист	№ докум.	Подпись	Дата		1:1
Разраб.						
Провер.						
Т.конт.						
Н.контр.					Лист	Листов 1
Утв.					сплав АД31 ГОСТ 4784-2019	

Инв. N подл. Подп. и дата  
 Инв. N дубл. Подп. и дата  
 Взам. инв. N Инв. N дубл. Подп. и дата