

Спроб. N

Перв. примен.

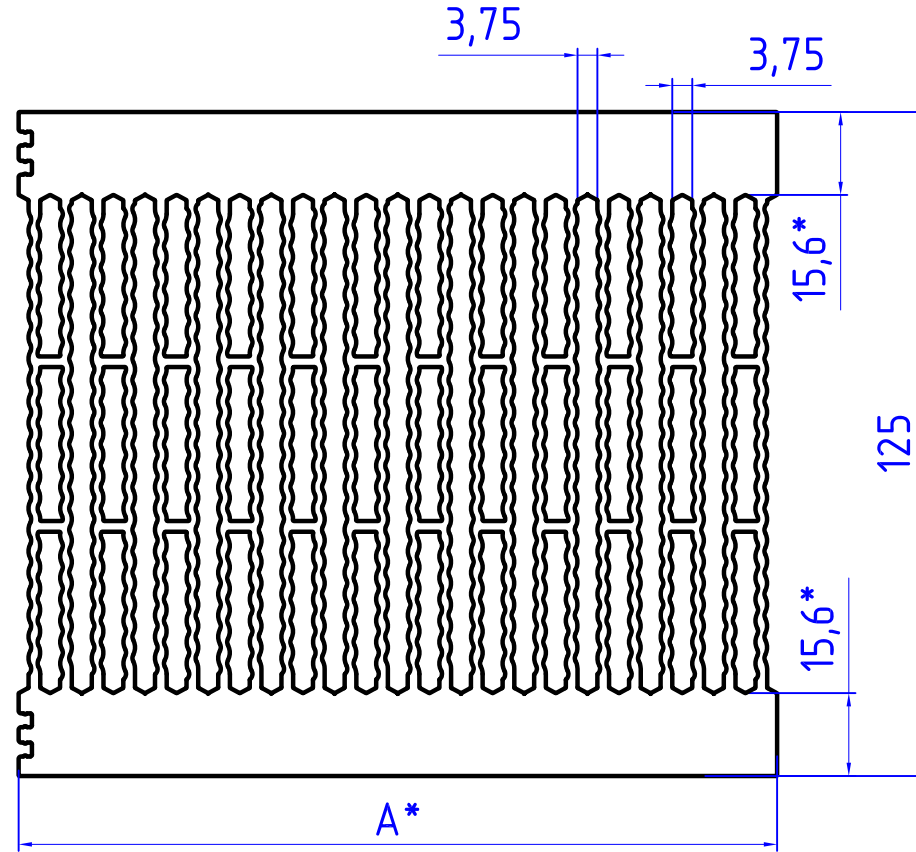
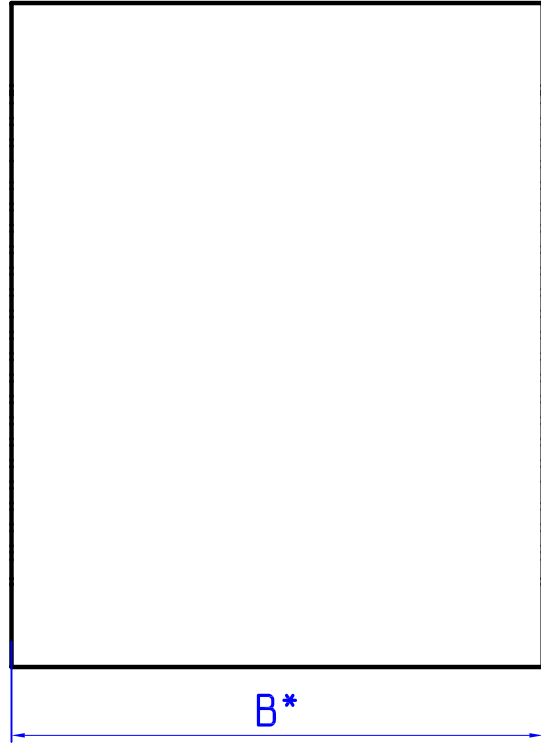
Инв. N дубл.

Взам. инв. N


Подп. и дата

Инв. N подл.

PC125



1. \* - A и B задается заказчиком, A - кратно  $\approx 12$ мм.

					<b>PC125</b>			
Изм.	Лист	№ докум.	Подпись	Дата	Профиль составной	Лит.	Масса	Масштаб
Разраб.								1:1
Провер.								
Т.конт.								
Н.контр.					сплав АД31 ГОСТ 4784-2019			
Утв.					 ООО "ЛИГРА"			