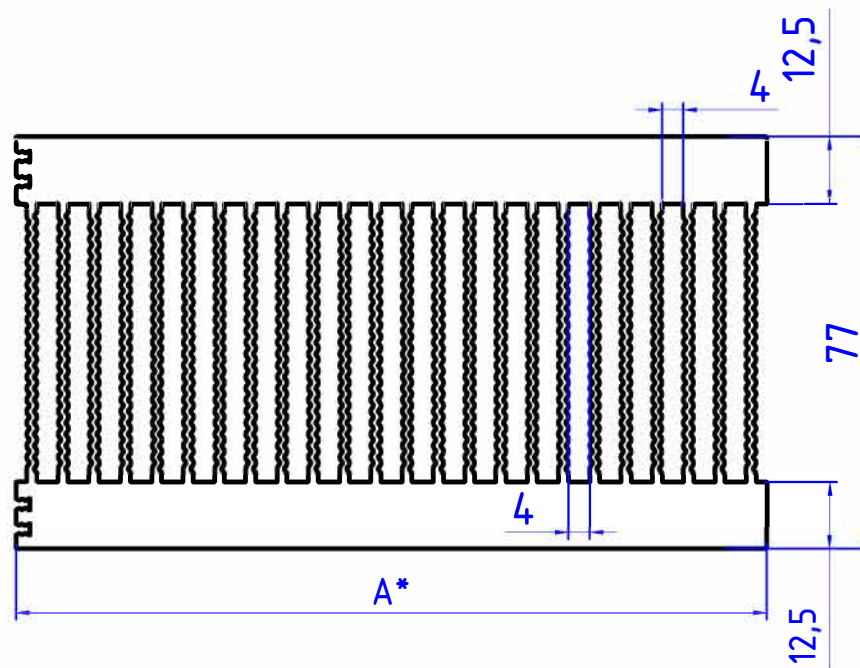
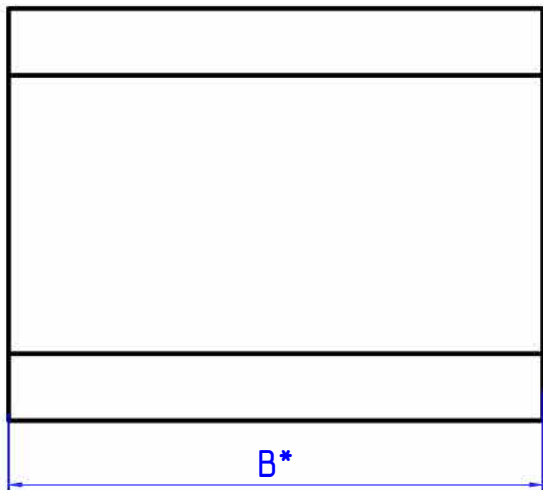


PC77

Перв. примен.

Справ. N

Инв. N подл. Подп. и дата
Взам. инв. N Инв. N дубл. Подп. и дата
Инв. N подл. Подп. и дата



1. * - A и B задается заказчиком, A - кратно ≈ 12 мм.

					PC77		
					Профиль составной		
Изм.	Лист	№ докум.	Подпись	Дата			
Разраб.							1:1
Провер.					Лист		Листов 1
Т.конт.					сплав АД31 ГОСТ 4784-2019		
Н.контр.							
Чтв.					