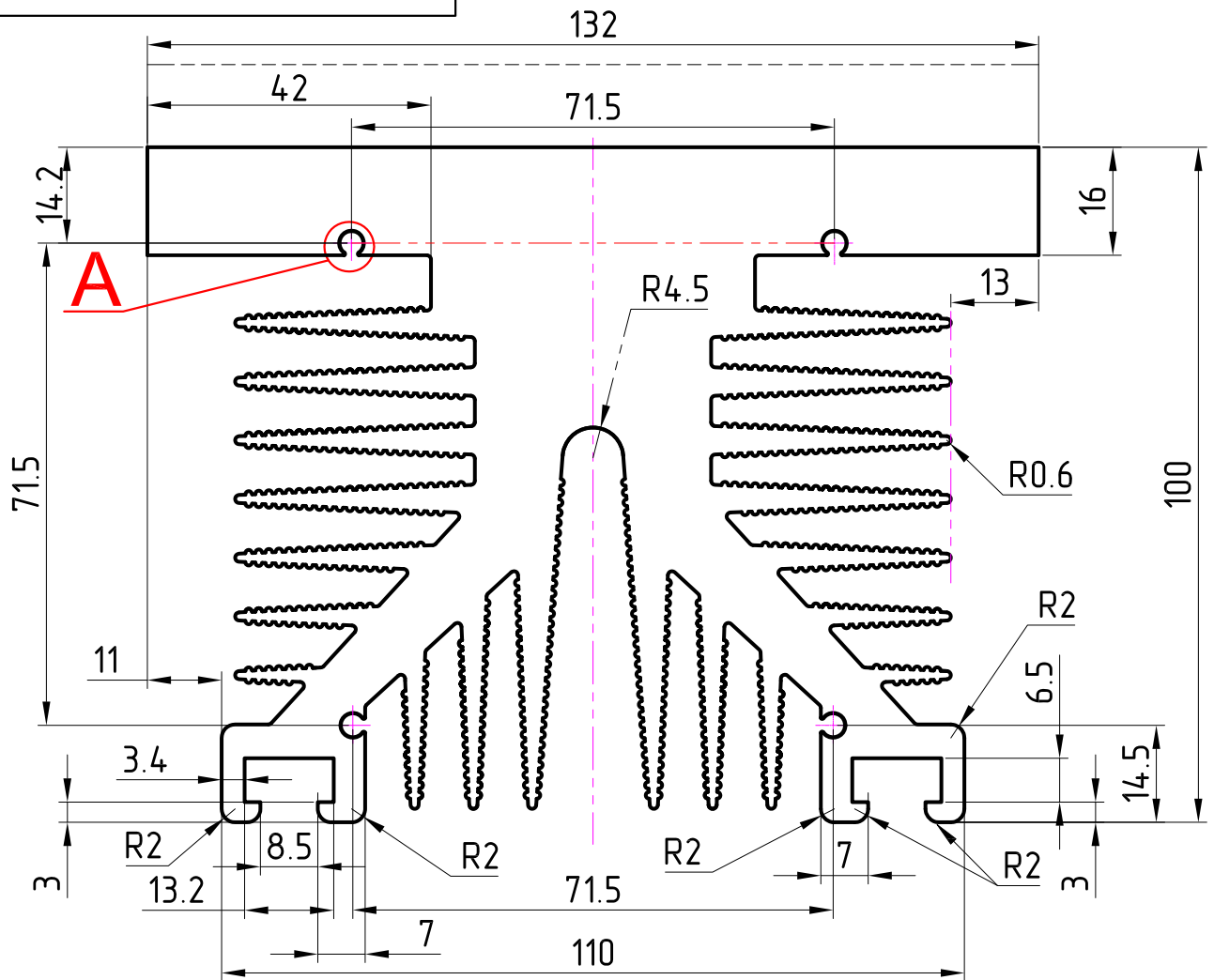


ПР503

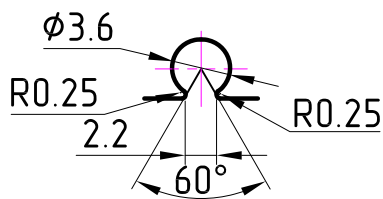
Перв. применение

Справ. номер



ВИД А (2:1)

4 элемента



----- Лицевая поверхность.

1. Технологические радиусы 0,5 мм; неуказанные радиусы 0,6 мм.
2. Неуказанные предельные отклонения и остальные технические требования согласно ГОСТ 22233-2001, как для профиля нормальной точности.

Площадь сечения, мм <sup>2</sup>	Масса теоретическая кг/пог.м	Диаметр описанной окружности, мм	Периметр наружный, мм
6458	17.5	157	2201

ПР503

Профиль  
алюминиевый  
ГОСТ 22233-2001

сплав АД31  
ГОСТ 4784-97

Литера	Масса	Масштаб
		1:1
Лист	Листов 1	

ООО "ЛИГРА"

Формат А4

Подпись и дата

Инв.н.дубл

Взам инв.н

Подпись и дата

Инв.н.подл

Изм.	Лист	Докум.	Подп.	Дата
Разраб.				
Провер.				
Т.контр.				
Н.контр.				
Утв.				